



ЗАВОД «ИЗОЛЯТОР»

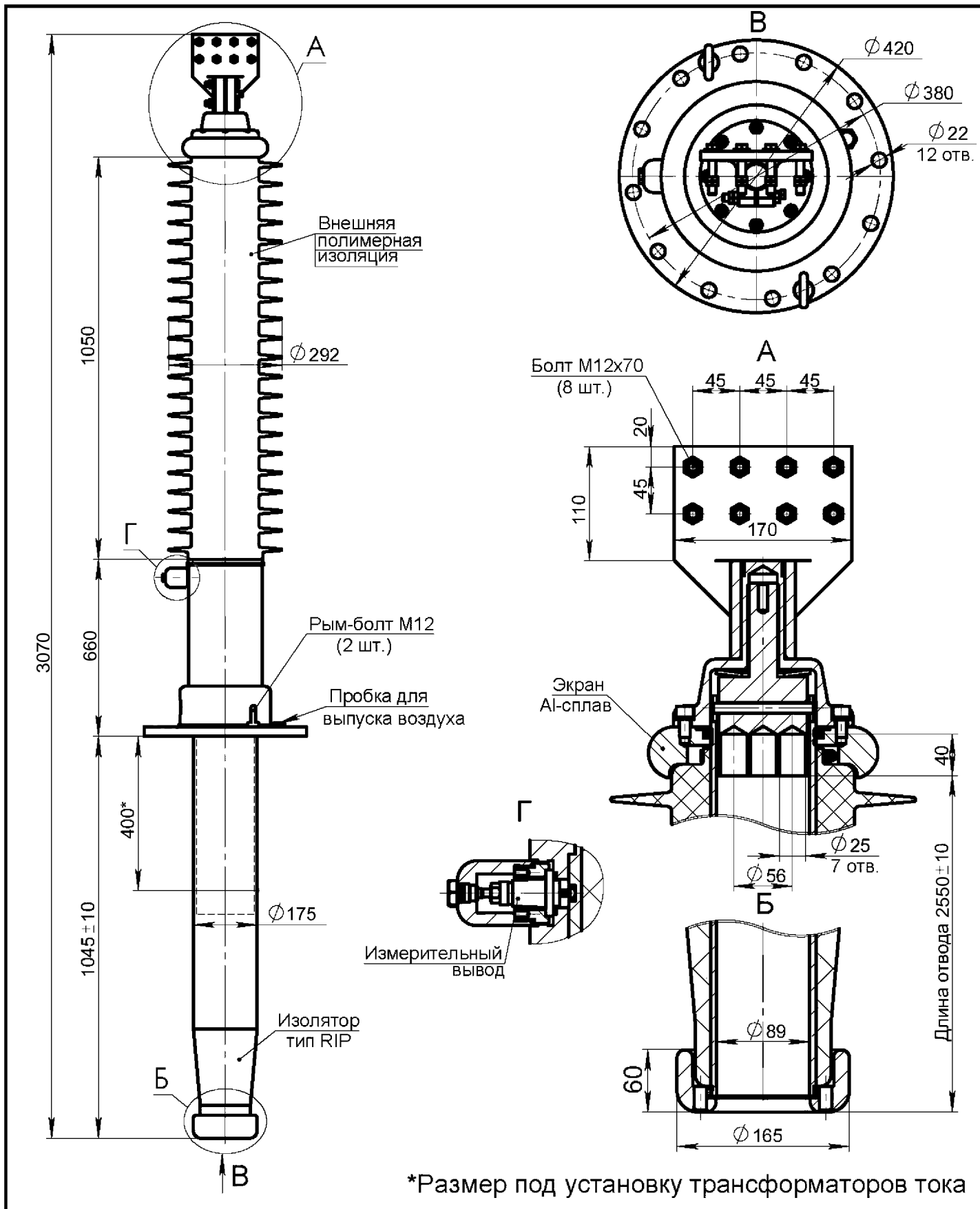


Тип: ГКТПШ-90-126/2500 О1	Черт.номер: ИВУЕ.686352.205
Исполнение: Ввод трансформаторный конденсаторного типа с твердой внутренней изоляцией и наружной полимерной	

Технические данные:		
Напряжение наибольшее рабочее 50 Гц	кВ	126
Напряжение наибольшее рабочее фазное	кВ	76,5
Напряжение испытательное для частичных разрядов (ЧР)	кВ	126
Уровень ЧР	пКл	10
Напряжение испытательное 50 Гц, 1 мин.	кВ	230
Напряжение испытательное постоянное положительной полярности, 1ч	кВ	140
Напряжение испытательное грозового импульса полной волны 1,2/50мкс	кВ	550
Номинальный ток	А	2500
Ток термической стойкости в течение 2с I_{th}	кА	62,5
Ток динамической стойкости I_d	кА	156
Разрядное расстояние	мм	1050
Длина пути утечки, min	мм	3150
Температура окружающей среды	°С	-60 ÷ +55
Температура масла трансформатора, максимальная среднесуточная	°С	90
Угол установки	град.	0...90
Испытательная консольная нагрузка	Н	4000
Размер под установку трансформаторов тока	мм	660
Масса, расчетная	кг	120

Особенности конструкции:

- Внутренняя изоляция типа RIP: низкий уровень ЧР, минимальные габариты;
- Наружная полимерная изоляция: повышенные гидрофобные свойства, повышенная стойкость к механическим повреждениям;
- Отсутствие масла;
- Простота конструкции, монтажа и эксплуатации;
- Минимальная масса.



	завод "ИЗОЛЯТОР"			ИВУЕ.686352.205			
	Разраб.			Ввод конденсаторного типа для трансформаторов ГКТПШ-90-126/2500 О1 Ун.р.ф.=76кВ; U1мин.=230 кВ; Уг.и.=550 кВ.	Лит.	Масса	Масштаб
	Пров.					120	1:10
	Нач. КО						
	Н. контр.						
Утв.					Лист	Листов 1	

Данная информация является исключительной собственностью ООО "Масса"
 и не может использоваться целиком или отдельными частями
 ни в каких целях без разрешения владельца