

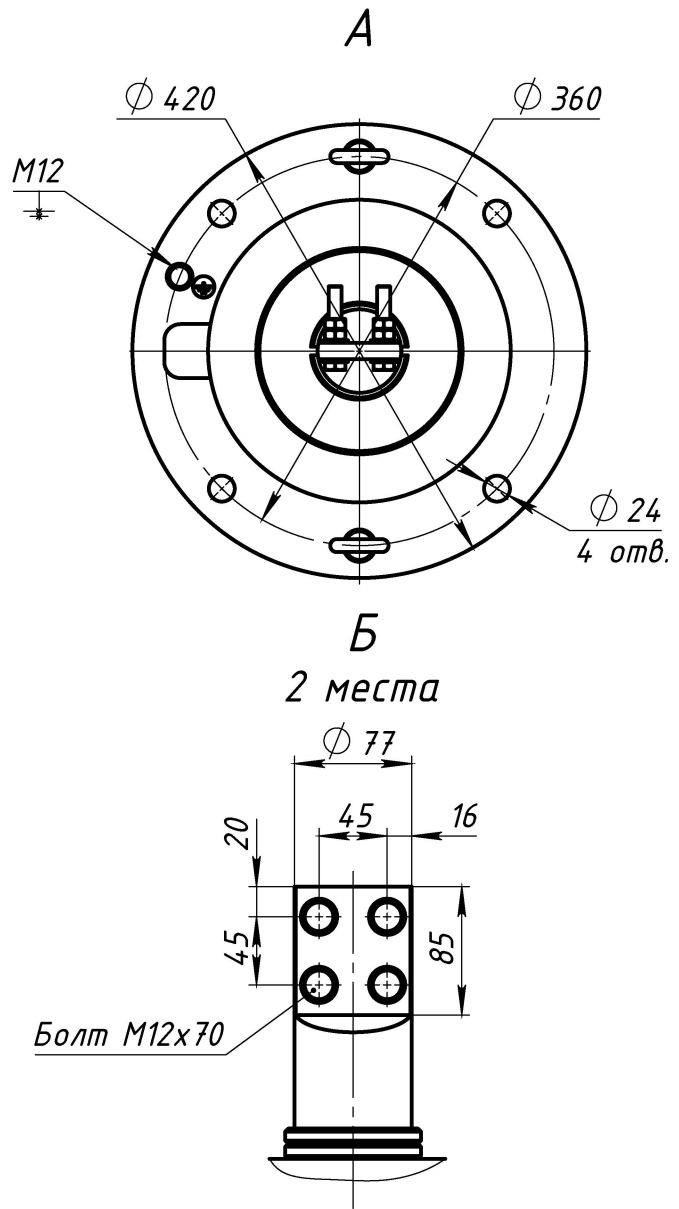
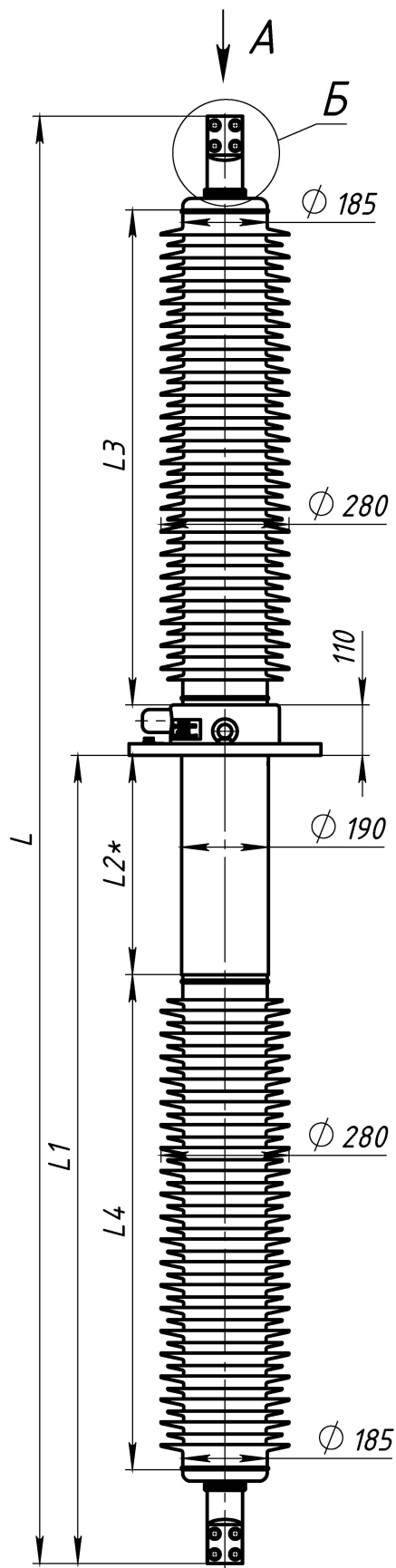


ИЗОЛЯТОР

Тип:	ГКЛПІV-90-126/2000 О1	Черт. номер:	ИВУЕ.686352.234
Исполнение:	Линейный ввод конденсаторного типа с внутренней RIP-изоляцией		
Технические данные:			
Напряжение наибольшее рабочее	кВ		126
Напряжение наибольшее рабочее фазное	кВ		73
Напряжение испытательное для частичных разрядов (ЧР)	кВ		126
Уровень ЧР	пКл		≤ 10
Напряжение испытательное 50 Гц, 1 мин.	кВ		230
Напряжение испытательное грозового импульса полной волны 1,2/50 мкс	кВ		550
Номинальный ток	А		2000
Ток термической стойкости в течение 2 с	I_{th}	кА	50
Ток динамической стойкости	I_d	кА	125
Разрядное расстояние	мм		1083/1333
Длина пути утечки, min	мм		4050/5040
Температура окружающей среды	°С		-60 ÷ +55
Температура масла трансформатора (максимальная среднесуточная)	°С		90
Угол установки	град.		0...90
Испытательная консольная нагрузка	Н		4000
Масса	кг		164...198

Особенности конструкции:

- Ввод линейного типа;
- Внутренняя изоляция типа RIP: низкий уровень ЧР, минимальные габариты;
- Полимерная внешняя изоляция: повышенные гидрофобные свойства, повышенная стойкость к механическим повреждениям;
- Простота конструкции, монтажа и эксплуатации;



Размеры в миллиметрах

Обозначение	L	L1	L2	L3	L4	Масса, кг
ИВУЕ.686352.234	3165	1770	485			164
-01	3365	1970	685	1083	1083	174
-02	3515	2120	835			182
-03						
-04	3415	1770	485		1083	177
-05	3830	2185	650	1333	1333	198
-06	3580	1935	650		1083	185

*Размер под установку трансформатора тока.

ИЗОЛЯТОР

ИВУЕ.686352.234

Разраб.			
Провер.			
Нач. отд.			
Н. контр.			
Утв.			

Линейный ввод
конденсаторного типа
с внутренней RIP-изоляцией
ГКЛПІV-90-126/2000 01

Лит.	Масса	Масштаб
	СМ.	
	табл.	
Лист	Листов	